

RS助力工程师设计

电子设计软件工具 DesignSpark PCB

孙燕林 | Catherine Sun |
Technical Marketing Engineer, China



议程

1 RS公司简介

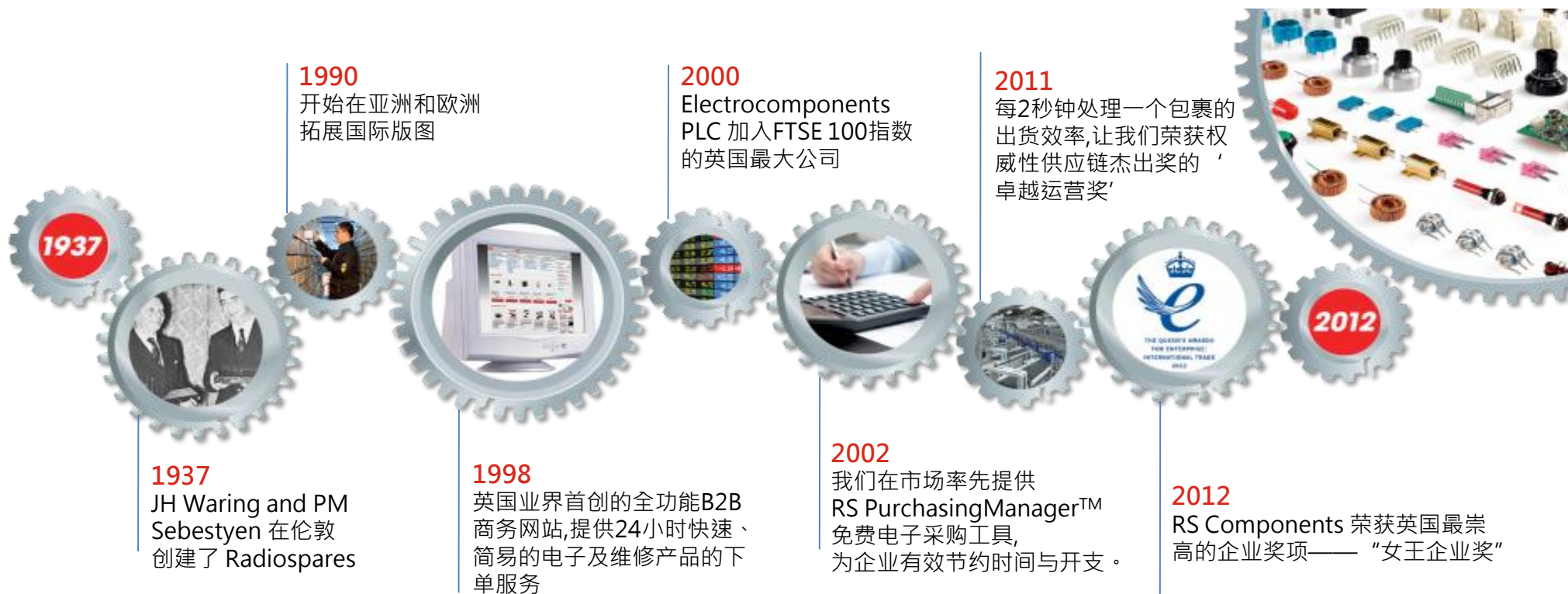
2 DesignSpark PCB简介

3 DesignSpark PCB操作培训

4 DesignSpark PCB答疑

RS Components 公司简介

70多年来, 世界依靠工程师, 工程师依靠 RS Components



我们的足迹

全球领先的高效电子和维护产品分销商

32个国家
建立直属机构



37个国家
设立代理商



服务全球超过
1百万个工程师



全球17个仓库



每天派送
44,000份包裹



提供最新技术产品

全球来自2,500个供应商, 约 550,000种产品

可靠产品满足你电子设计所有需求

半导体器件



无源器件



机电和连接器



全球无与伦比的自动化控制产品



一站式满足你所有维护所需

测试和测量



支持



议程

1 RS公司简介

2 DesignSpark PCB简介

3 DesignSpark PCB操作培训

4 DesignSpark PCB答疑

功能强大的新资源，助力设计工程师

两大创新, 从概念到创造支持全新设计

- **DESIGNSPARK PCB V 6.0**



- **DESIGNSPARK MECHANICAL V 1.0**



为客户赢得宝贵时间
创建与众不同的设计



<http://www.designspark.com>



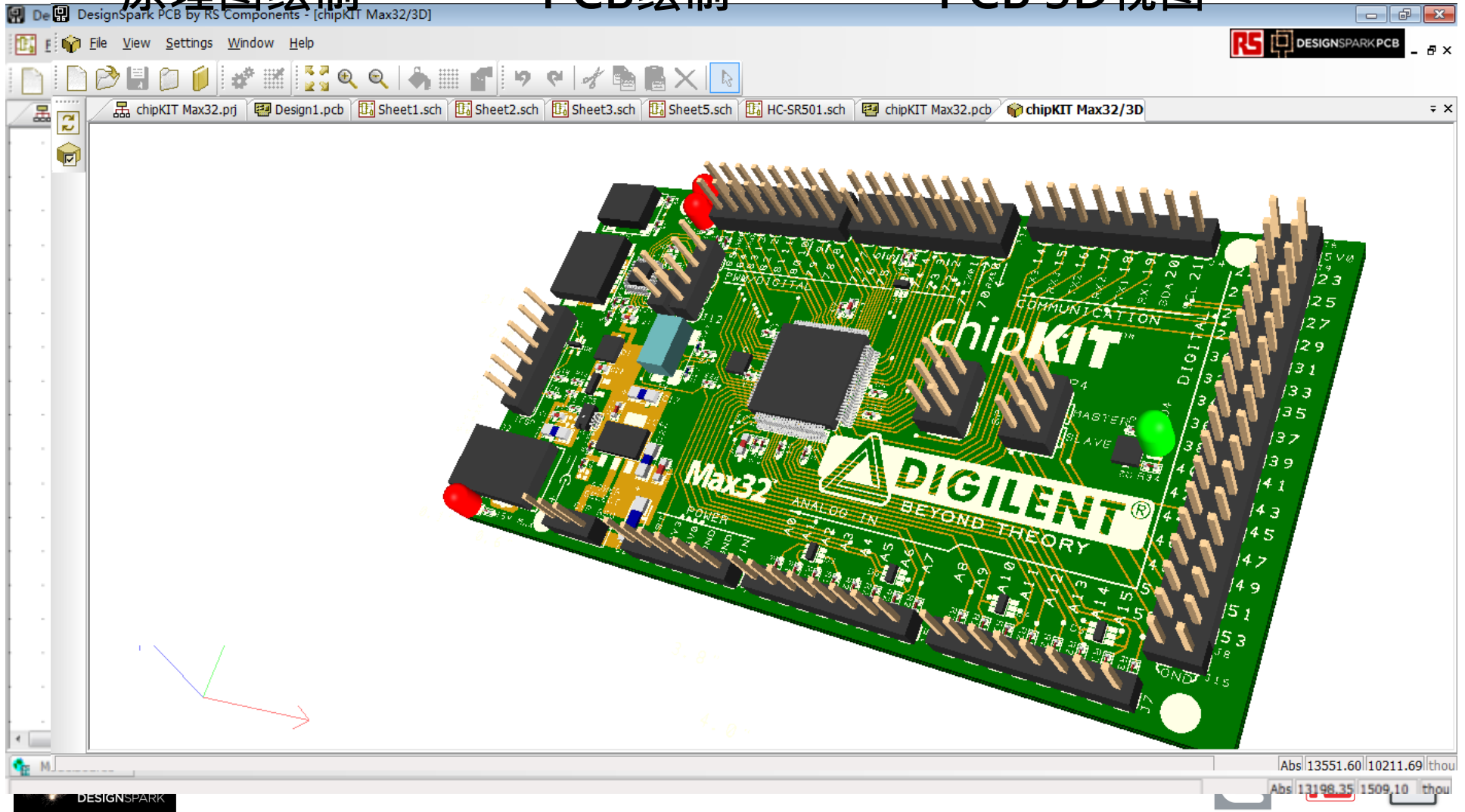
DesignSpark PCB

– 免费的专业级电子设计软件

原理图绘制

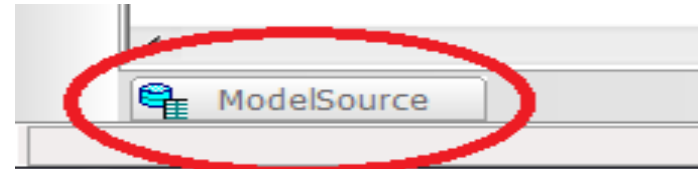
PCB绘制

PCB 3D视图

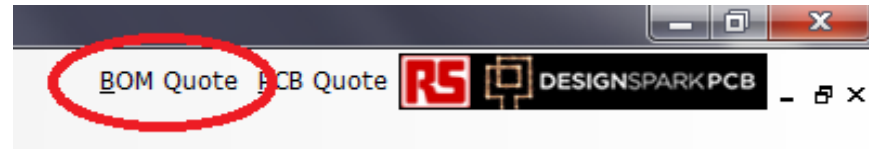


DesignSpark PCB – 特性功能

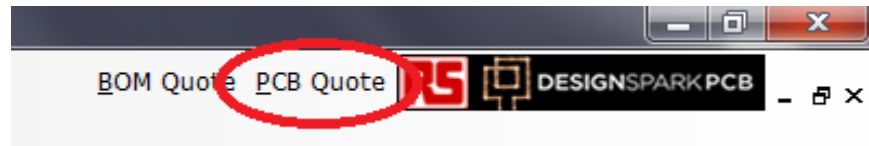
1. ModelSource 界面



2. BOM 报价



3. PCB 报价



DesignSpark PCB – ModelSource 界面

- 浏览8万多种半导体和IP & E元件
- 直接下载到您的设计和图库里
- RS订单号、制造商部件号快速搜索
- 技术资料、价格与供货情况同步更新

The screenshot displays the DesignSpark PCB ModelSource interface. The top menu includes File, Edit, View, 3D, Add, Settings, Output, Tools, Window, and Help. The main window shows a search for components, with a table of results for MAX274ACNG and related parts. The table includes columns for mpn, rs_art, man_name, Number of Ci..., Maximum Op..., Power Supply..., Minimum Op..., Cut-off Frequ..., Maximum Or..., Typical Single..., Type, Typical Dual S..., Architecture, Supplier Pack..., and Pin C... The table shows 25 products, with the first row highlighted in blue.

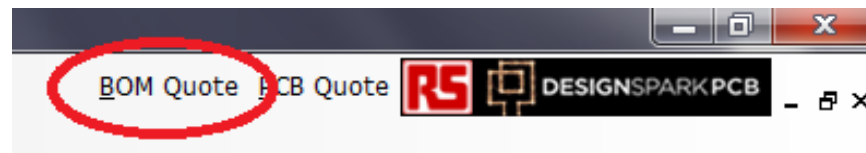
mpn	rs_art	man_name	Number of Ci...	Maximum Op...	Power Supply...	Minimum Op...	Cut-off Frequ...	Maximum Or...	Typical Single...	Type	Typical Dual S...	Architecture	Supplier Pack...	Pin C...
UAF42AP	311580	Texas Instrum...	4	85 °C	Dual	-25 °C	100 kHz	2 nd		Universal	±15V	Continuous Ti...	PDIP	
MAX274ACNG	333026	Maxim Integra...	1	70 °C	Single, Dual		150 kHz	8 th	5 V	Low Pass Filte...	±5V	Continuous Ti...		
MAX275ACPP	333032	Maxim Integra...	1	70 °C	Single, Dual		300 kHz	4 th	5 V	Low Pass Filte...	±5V	Continuous Ti...		
MF10CCN/NL...	5338439	National Semi...	2	70 °C	Single, Dual		30 kHz	4 th	12 V	Universal	±5V	Switched Cap...		
LTC1063CN#...	5455146	Linear Techno...	1	85 °C	Single, Dual	-40 °C	50 kHz	5 th	5, 9, 12, 15V	Low Pass Filter	±3, ±5V	Switched Cap...		
LTC1062CSW...	5455433	Linear Techno...	1	85 °C	Single, Dual	-40 °C	20 kHz	5 th	9, 12, 15V	Low Pass Filter	±3, ±5V	Switched Cap...		
LTC1063CSW...	5455449	Linear Techno...	1	85 °C	Single, Dual	-40 °C	50 kHz	5 th	5, 9, 12, 15V	Low Pass Filter	±3, ±5V	Switched Cap...		
LTC1062CN#...	5455641	Linear Techno...	1	85 °C	Single, Dual	-40 °C	20 kHz	5 th	9, 12, 15V	Low Pass Filter	±3, ±5V	Switched Cap...		

DesignSpark PCB – BOM 报价

- 可直接获取即时的报价和库存情况

- 报价可供下载、保存或转发给同事以获取批准或完善

- 充分利用RS在线世界级的电子商务功能



您的零件清单参考号 **dspcb enquiry**

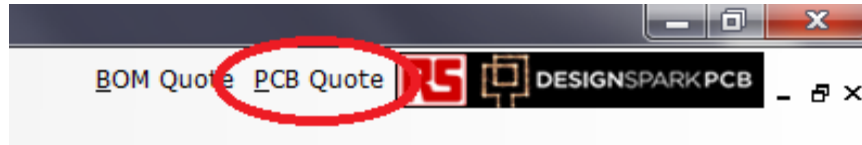
显示所有的匹配结果 仅显示“已接受的”匹配结果 仅显示潜在的匹配结果 仅显示不匹配的结果

编辑详情	<input type="radio"/> 忽略行	<input checked="" type="radio"/> 已接受	<input type="radio"/> 已接受
1	已请求		
制造商产品编号	ESDALC6V1W5	ESDALC6V1W5	ESDALC6V1W5
制造商	On Semiconductor	STMicroelectronics	St Microelectronics
RS库存号	250-044	250-044	250-044P
单位数量	1	10	10
RoHS标准		✓ RoHS	✓ RoHS
产品描述	Low Capacitance Quad ESD ...	ESDALC6V1W5, TVS 二极管阵列 匹...	Diode,suppressor,voltage,...
价格		RMB4.07	RMB4.07
单位		/个 (每包:10个)	个 (以卷装提供)
商品价格		RMB40.70	RMB40.70
库存/到货期		海外库存. 可于第二天发货. 5-8天送达. 网上下单...	海外库存. 可于第二天发货. 5-8天送达. 网上下单...

编辑详情	<input type="radio"/> 忽略行	<input checked="" type="radio"/> 已接受	<input type="radio"/> 已接受
2	已请求		
制造商产品编号	MCP1725-3302E/MC	MCP1725-3302E/SN	MCP1725-3302E/SN
制造商	Microchip	Microchip Technology	Microchip Technology
RS库存号	403-783	403-783	403-783P
单位数量	1	5	5
RoHS标准		✓ RoHS	✓ RoHS

查看完整的产品详情

DesignSparkPCB – PCB 报价



- 为小批量的PCB板提供即时报价
- 与领先的**PCB**供应商进行合作
- 设计规则检查确保可制造性
- 通过**DesignSpark.com**进行报价
- 在PCB供应商的门户网站下单和采购



WEdirekt.



议程

1 RS公司简介

2 DesignSpark PCB简介

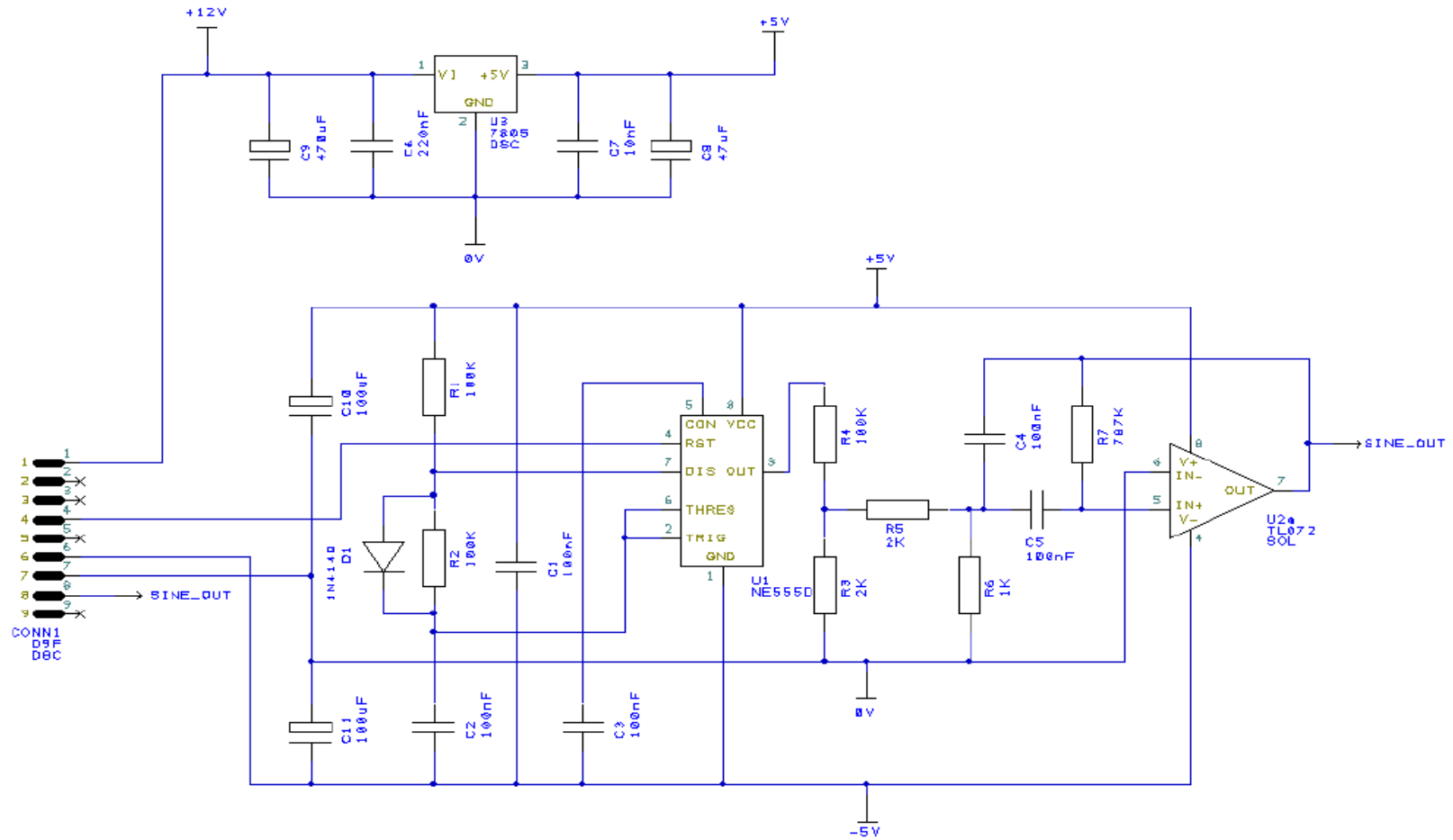
3 DesignSpark PCB操作培训

4 DesignSpark PCB答疑

操作示范

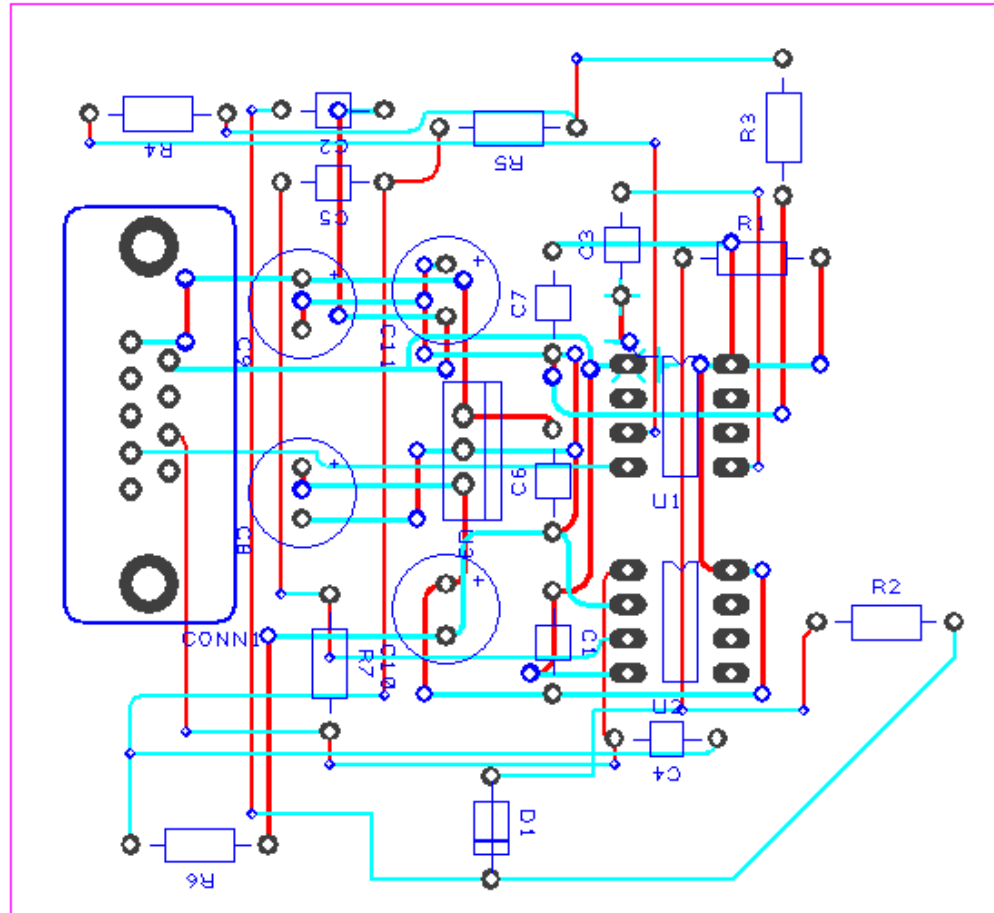
- 绘制电路原理图
 - 库的使用
 - 连接和网络
- 绘制PCB图
 - 板/层绘制、编辑
 - 自动/手动布置元件
 - 自动/手动布线
- 生成Gerber文档

示例电路图



BOM表

元件名	数量	所在库
7805	1	hybrid.cml
+12V	1	schema.cml
+5V	2	schema.cml
0V	2	schema.cml
-5V	1	schema.cml
A4	1	schema.cml
C	7	discrete.cml
CP	4	discrete.cml
D	1	discrete.cml
D9F	1	connector.cml
NE555P	1	hybrid.cml
R	7	discrete.cml
TL072	1	opamps.cml
TO	2	schema.cml



议程

1 RS公司简介

2 DesignSpark PCB简介

3 DesignSpark PCB操作培训

4 DesignSpark PCB答疑

更多资源



新浪微博：关注 @RS中国DesignSpark



优酷：订阅 DesignSparkCN



微信订阅号：rs-designspark

www.designspark.com/chn